

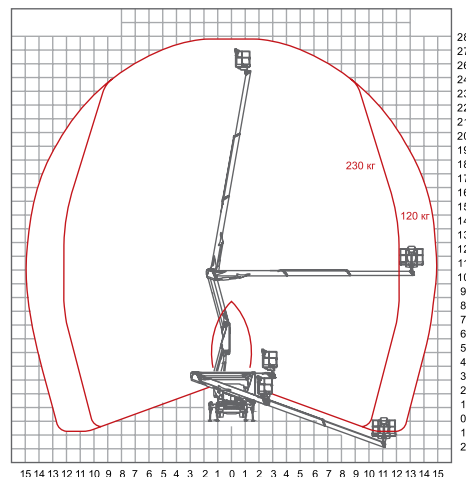
АВТОГИДРОПОДЪЕМНИК PALFINGER P 280A



ТЕХНИЧЕСКИЕ ХАРАКТЕРИСТИКИ

Максимальная высота подъема, м	28 (по EN 280)
Максимальный горизонтальный вылет, м	15
Грузоподъемность корзины, кг (на вылете 12,0 м)	230
Грузоподъемность корзины, кг (на максимальном вылете 15,0 м)	120
Размеры корзины, мм (длина*ширина*высота)	1690*930*1100
Угол поворота люльки, град.	+90...-90
Угол поворота подъемника, град.	370

СХЕМА РАБОЧЕЙ ЗОНЫ



КОМПЛЕКТАЦИЯ

- Поворотный круг, опора поворотного круга, стреловая система, алюминиевая 2-х местная корзина.
- Электро-гидравлическая система управления.
- Управление подъемником с земли и из люльки.
- Система управления аутригерами.
- Автоматическая гидравлическая система горизонтирования.
- Запуск/остановка двигателя автомобиля из корзины.
- Предохранительные клапаны.
- Клапаны удержания нагрузки.
- Гидробак.
- Счетчик моточасов, креномер.
- Аварийный ручной насос.
- Цвет окраски – белый/красный.
- Электроизоляция 1000В.
- Датчик ограничения предельного груза в корзине.