

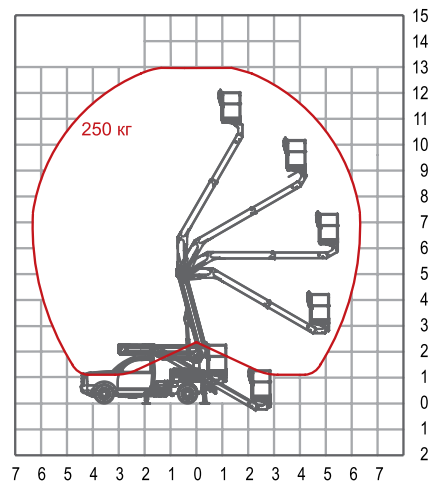
## АВТОГИДРОПОДЪЕМНИК PALFINGER P 130A



### ТЕХНИЧЕСКИЕ ХАРАКТЕРИСТИКИ

Максимальная высота подъема, м	13 (по EN 280)
Максимальный горизонтальный вылет, м	6,3
Грузоподъемность корзины, кг	250
Размеры корзины, мм (длина*ширина*высота)	1400*700*1100
Угол поворота люльки, град.	+90...-90
Угол поворота подъемника, град.	360

### СХЕМА РАБОЧЕЙ ЗОНЫ



### КОМПЛЕКТАЦИЯ

- Поворотный круг, опора поворотного круга, стреловая система, алюминиевая 2-х местная корзина.
- Электро-гидравлическая система управления.
- Управление подъемником с земли и из люльки.
- Система управления аутригерами.
- Автоматическая гидравлическая система горизонтирования.
- Запуск/остановка двигателя автомобиля из корзины.
- Предохранительные клапаны.
- Клапаны удержания нагрузки.
- Гидробак.
- Счетчик моточасов, креномер.
- Аварийный ручной насос.
- Цвет окраски – белый/красный.
- Электроизоляция 1000В.
- Датчик ограничения предельного груза в корзине.